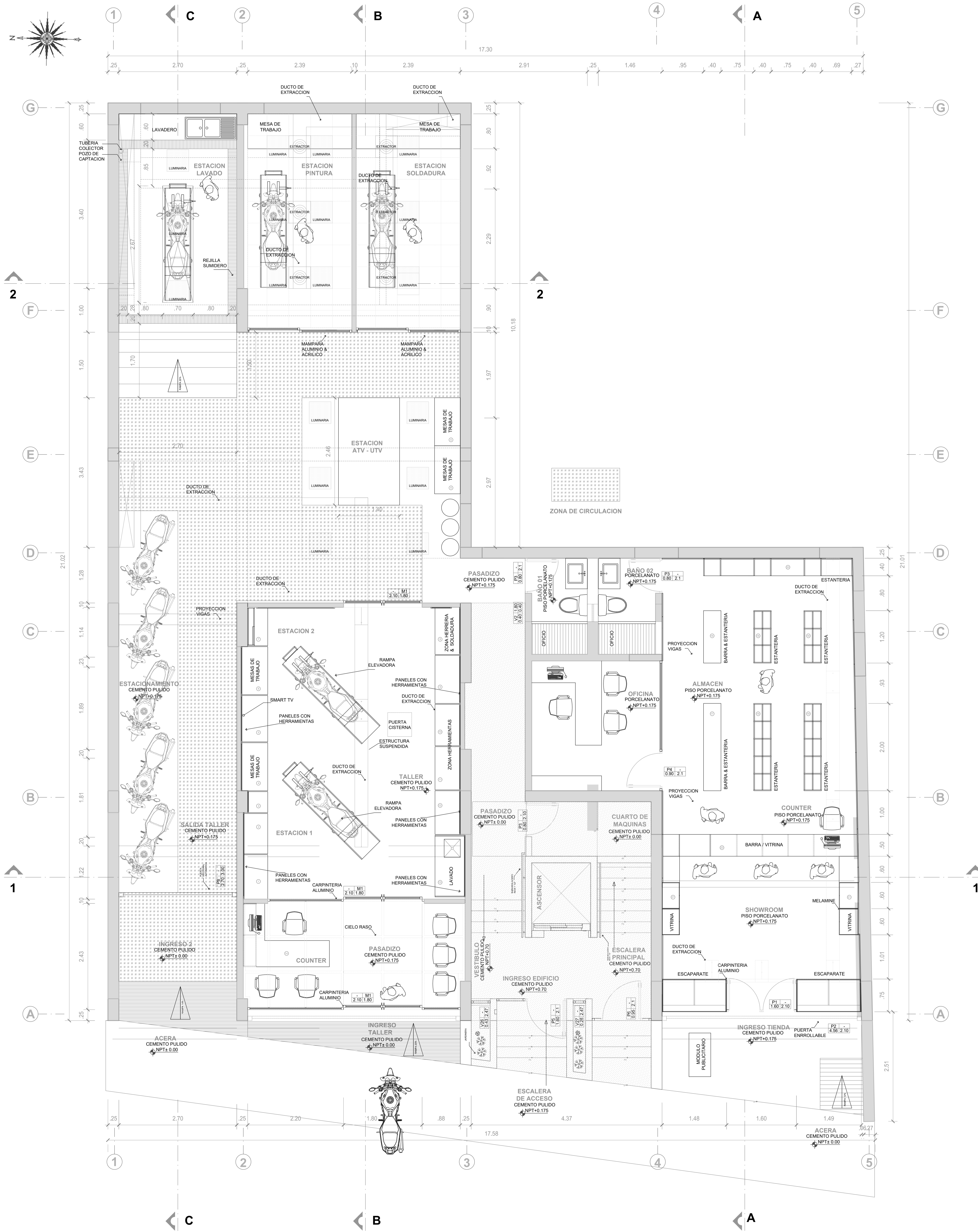
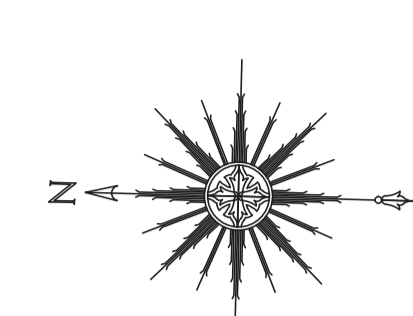


# ARQUITECTURA INTERIOR



**G.R. PROYECTUAL**  
ARQUITECTURA - DISEÑO - CONSTRUCCION

**MOTOS LID**  
TIENDA & TALLER

PROYECTO

UBICACION  
Av. Atuspania s/n  
Huaraz

PROPIETARIO  
MOTOS LID

PLANO  
PLANTA  
ETAPA 2

PROYECTISTA

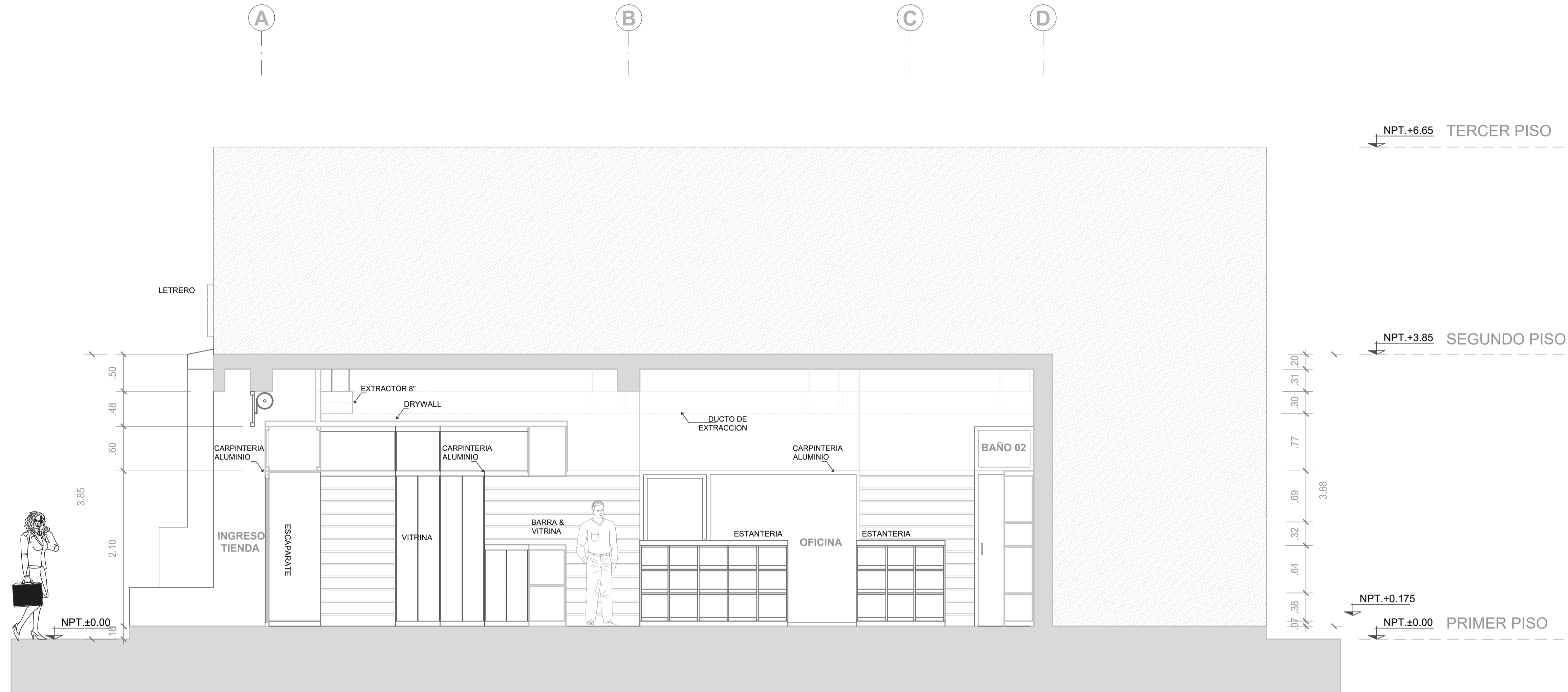
Arq. B.  
Gonzalo Ramis Nivin

FECHA  
Noviembre 2019

CAD  
G.R.N.

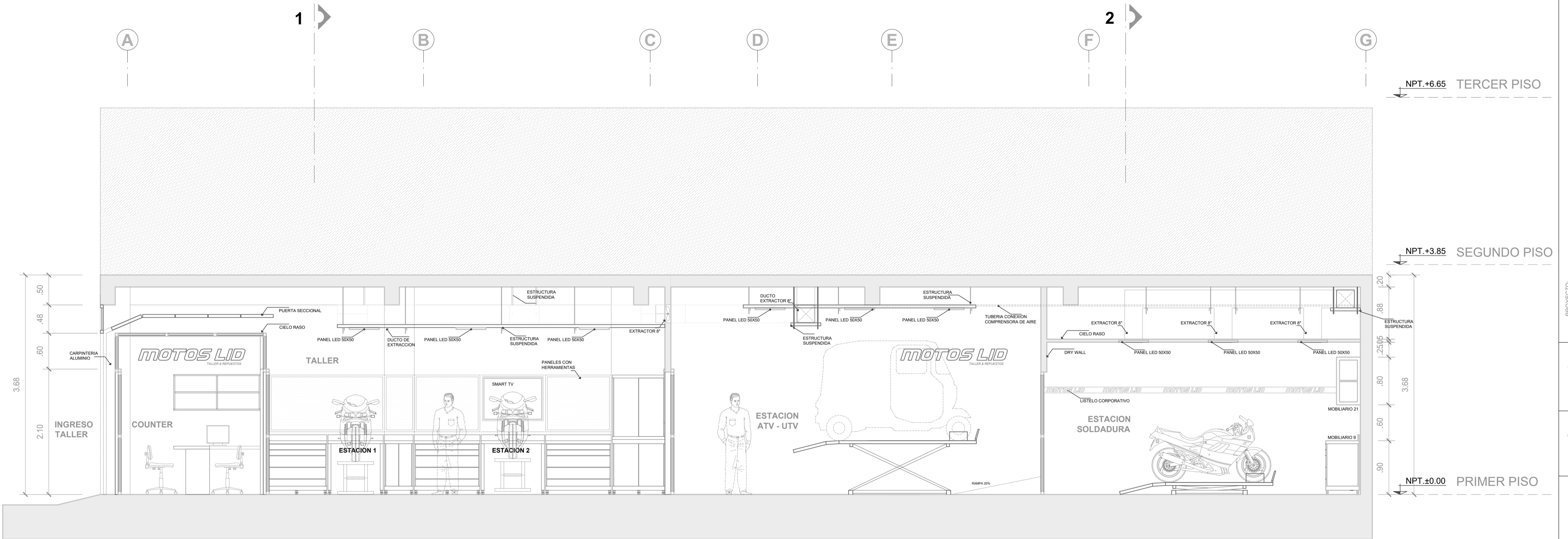
LAMINA

**A-01**



CORTE A - A  
 ESCALA 1:50

MOTOS LID  
 TIENDA & TALLER



CORTE B - B  
 ESCALA 1:50

PROYECTO:

UBICACION:  
 Av. Atusparia s/n  
 Huaraz

PROPIETARIO:  
 MOTOS LID

PLANO:  
 CORTES

PROYECTISTA:  
  
 Arq.Br:  
 Gonzalo Ramis Nivin

FECHA:  
 Noviembre 2019

CAD:  
 G.R.N.

LAMINA:

**MOTOS LID**  
 TIENDA & TALLER

PROYECTO:

UBICACION:  
 Av. Atusparia s/n  
 Huaraz

PROPIETARIO:  
 MOTOS LID

PLANO:  
 CORTES

PROYECTISTA:  
 Arq.Br.  
 Gonzalo Ramis Nivin

FECHA:  
 Noviembre 2019

CAD:  
 G.R.N.

LAMINA:

A-04



**CORTE 1 - 1**  
 ESCALA 1:50

MOTOS LID  
 TIENDA & TALLER

PROYECTO:

UBICACION:  
 Av. Atusparia s/n  
 Huaraz

PROPIETARIO:  
 MOTOS LID

PLANO:  
 CORTES

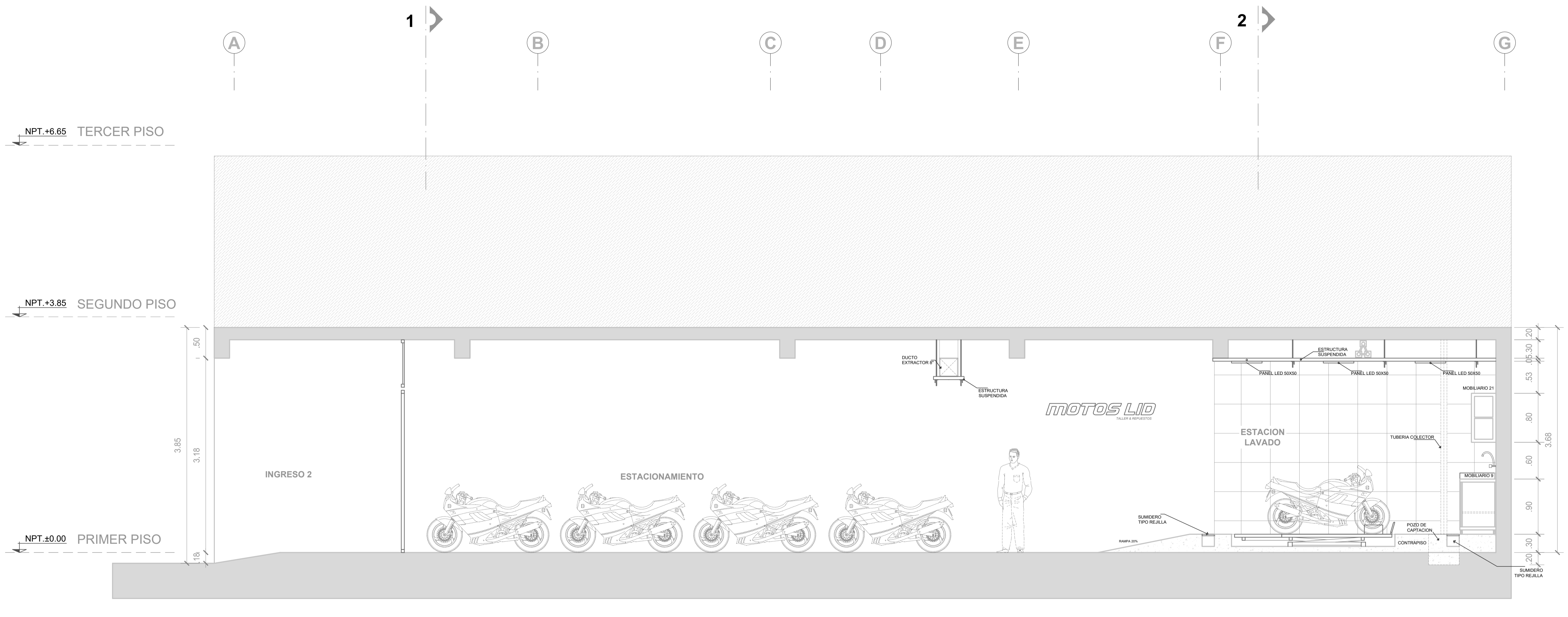
PROYECTISTA:  
  
 Arq.Br.  
 Gonzalo Ramis Nivin

FECHA:  
 Noviembre 2019

CAD:  
 G.R.N.

LAMINA:

A-05



CORTE C - C  
 ESCALA 1:50

PROYECTO:

UBICACION:  
 Av. Atusparia s/n  
 Huaraz

PROPIETARIO:  
 MOTOS LID

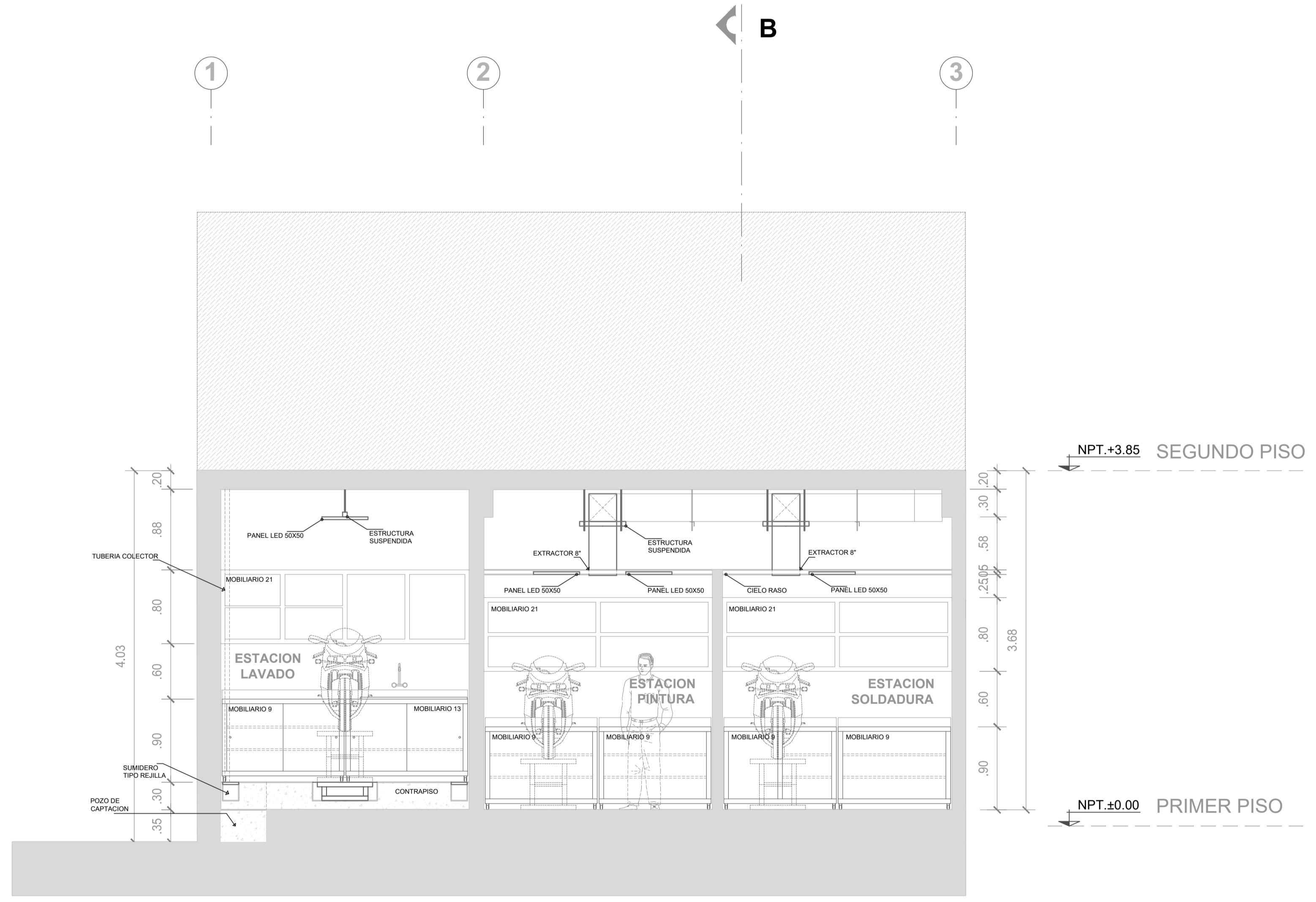
PLANO:  
 CORTES

PROYECTISTA:  
  
 Arq.Br.  
 Gonzalo Ramis Nivin

FECHA:  
 Noviembre 2019

CAD:  
 G.R.N.

LAMINA:



CORTE 2 - 2  
 ESCALA 1:50

**MOTOS LID**  
 TIENDA & TALLER

PROYECTO:

UBICACION:  
 Av. Atusparia s/n  
 Huaraz

PROPIETARIO:  
 MOTOS LID

PLANO:  
 ELEVACION

PROYECTISTA:

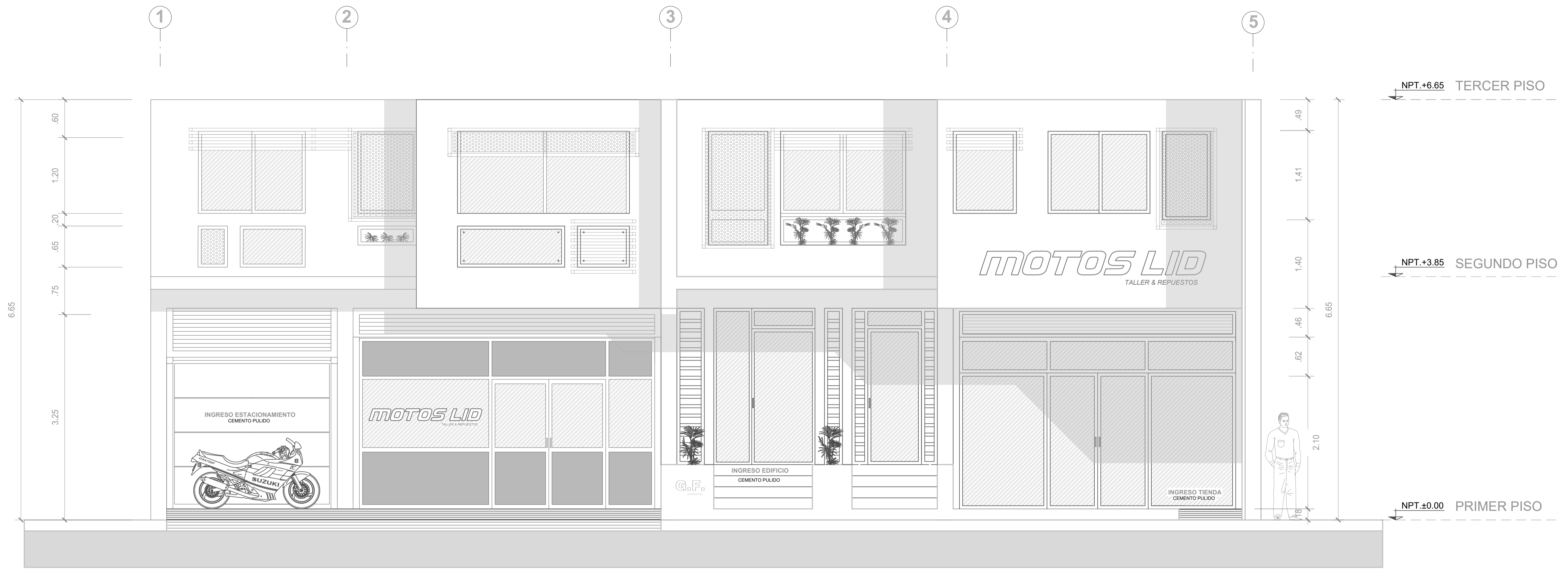
Arq.Br:  
 Gonzalo Ramis Nivin

FECHA:  
 Noviembre 2019

CAD:  
 G.R.N.

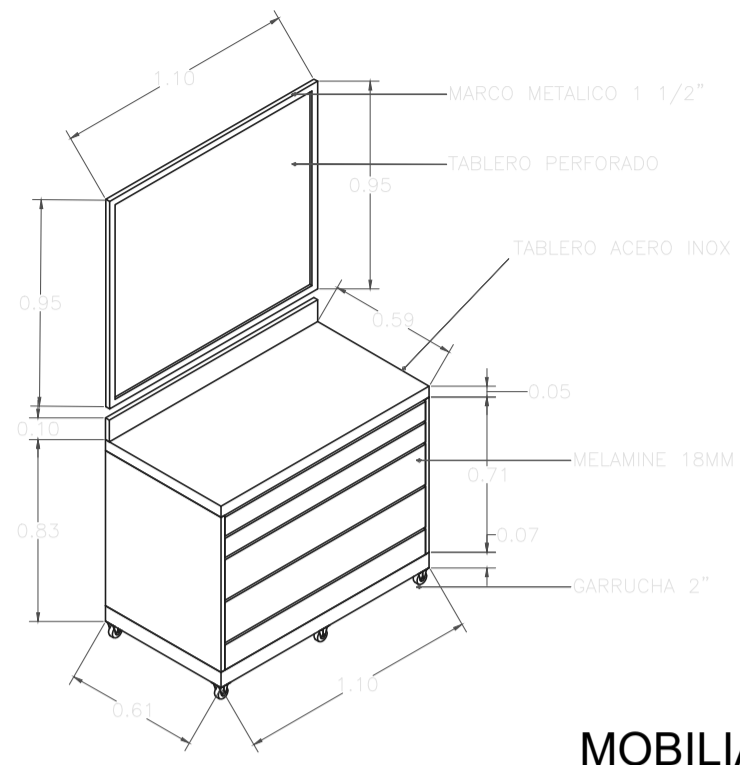
LAMINA:

**A-07**

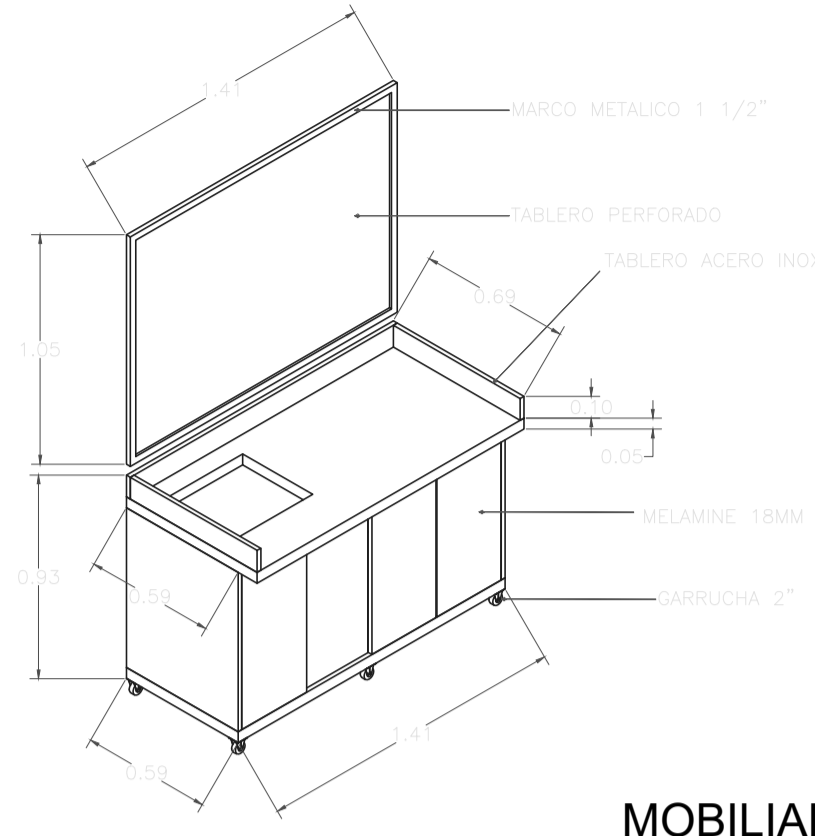


**ELEVACION FRONTAL**  
 ESCALA 1:50

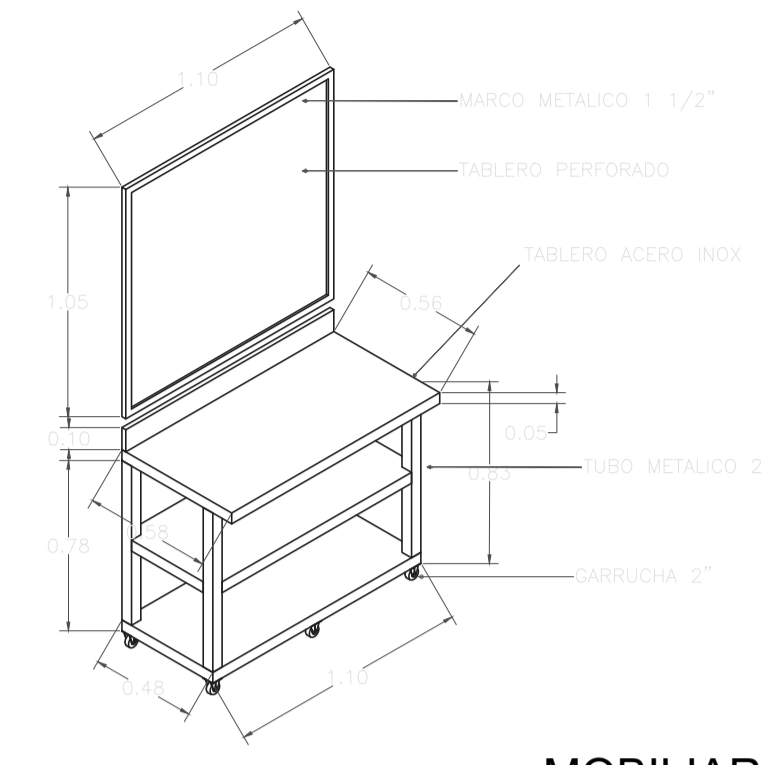




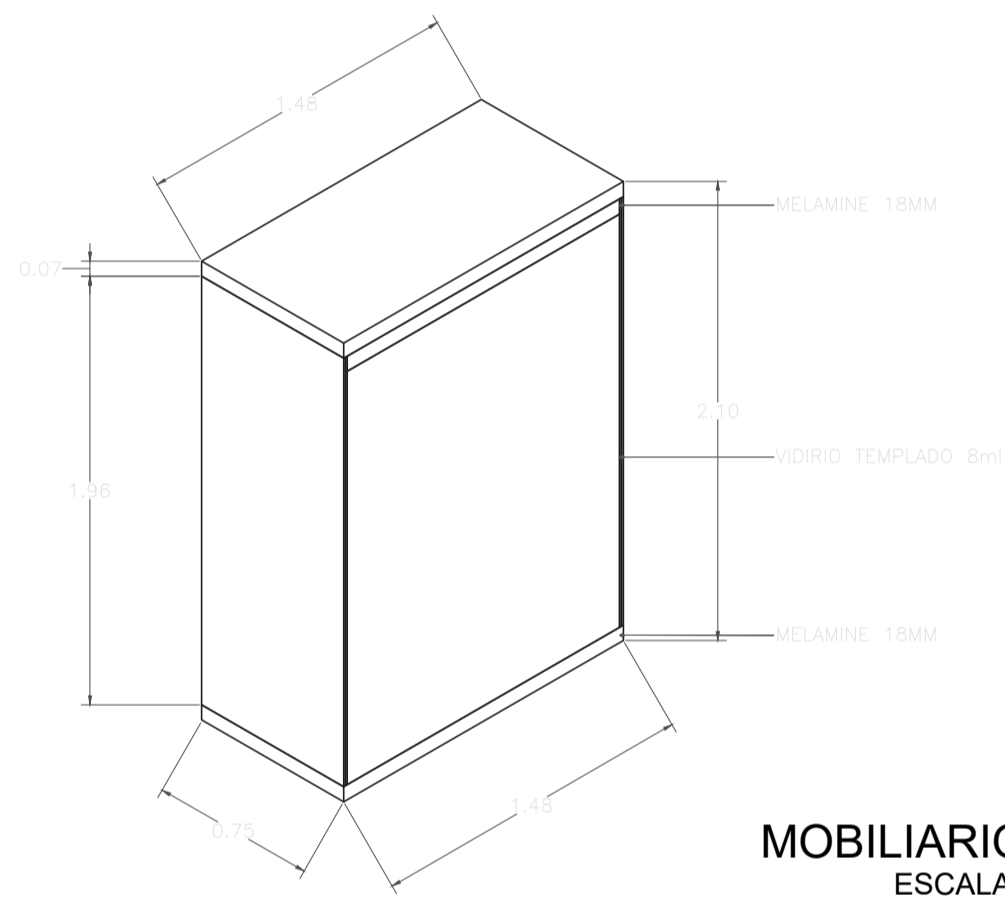
**MOBILIARIO 4**  
ESCALA 1:50



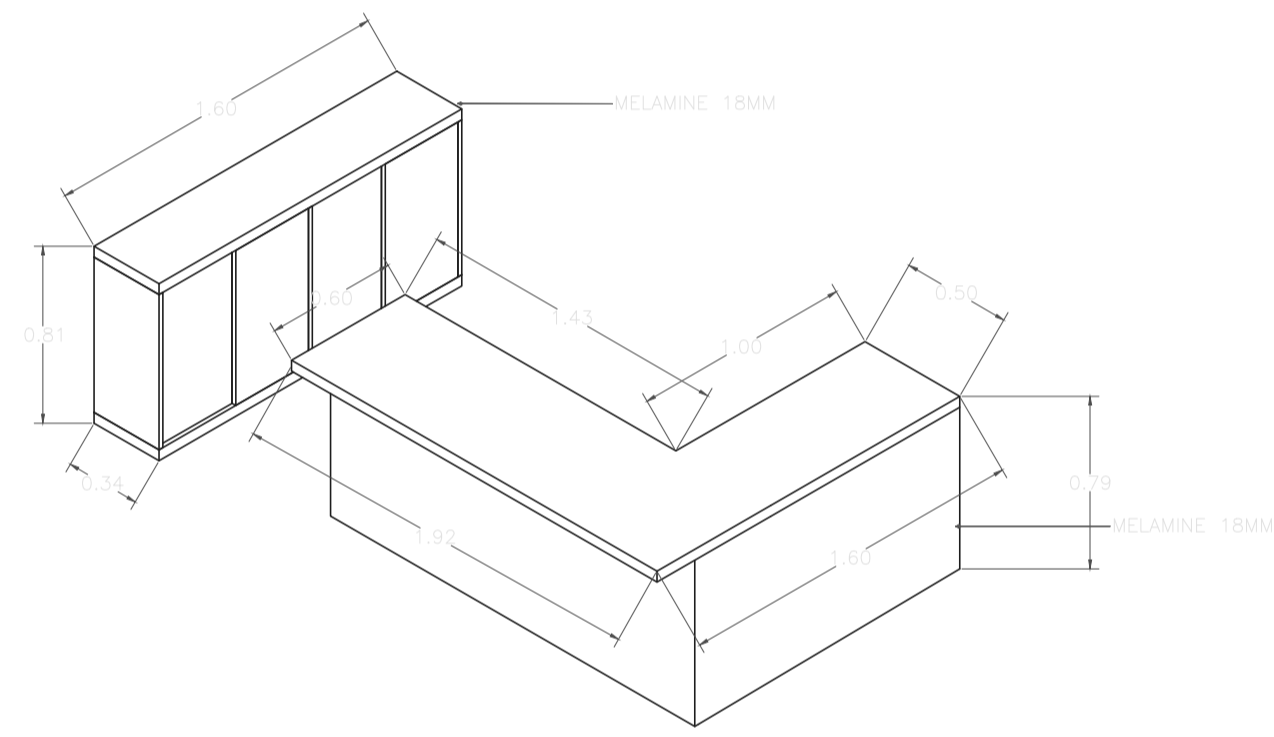
**MOBILIARIO 13**  
ESCALA 1:50



**MOBILIARIO 9**  
ESCALA 1:50

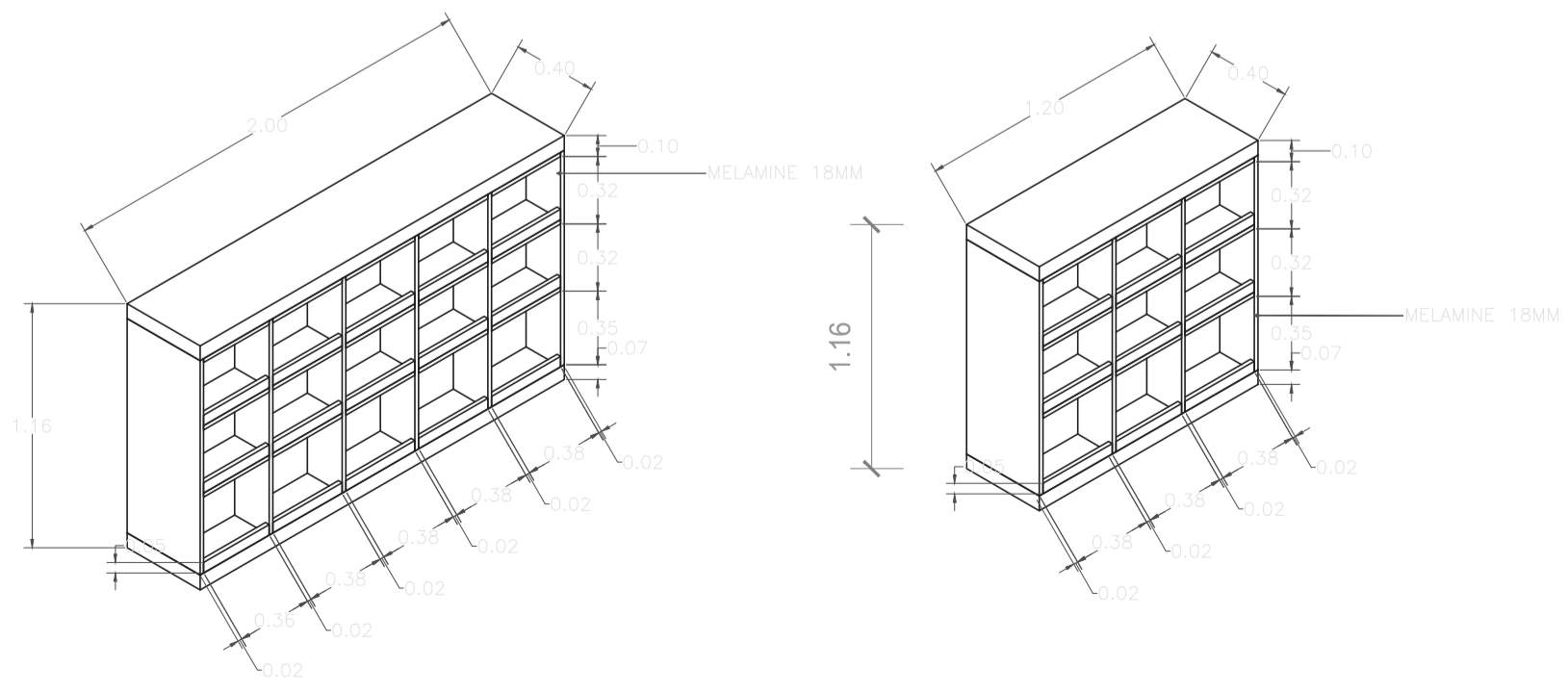


**MOBILIARIO 15**  
ESCALA 1:50



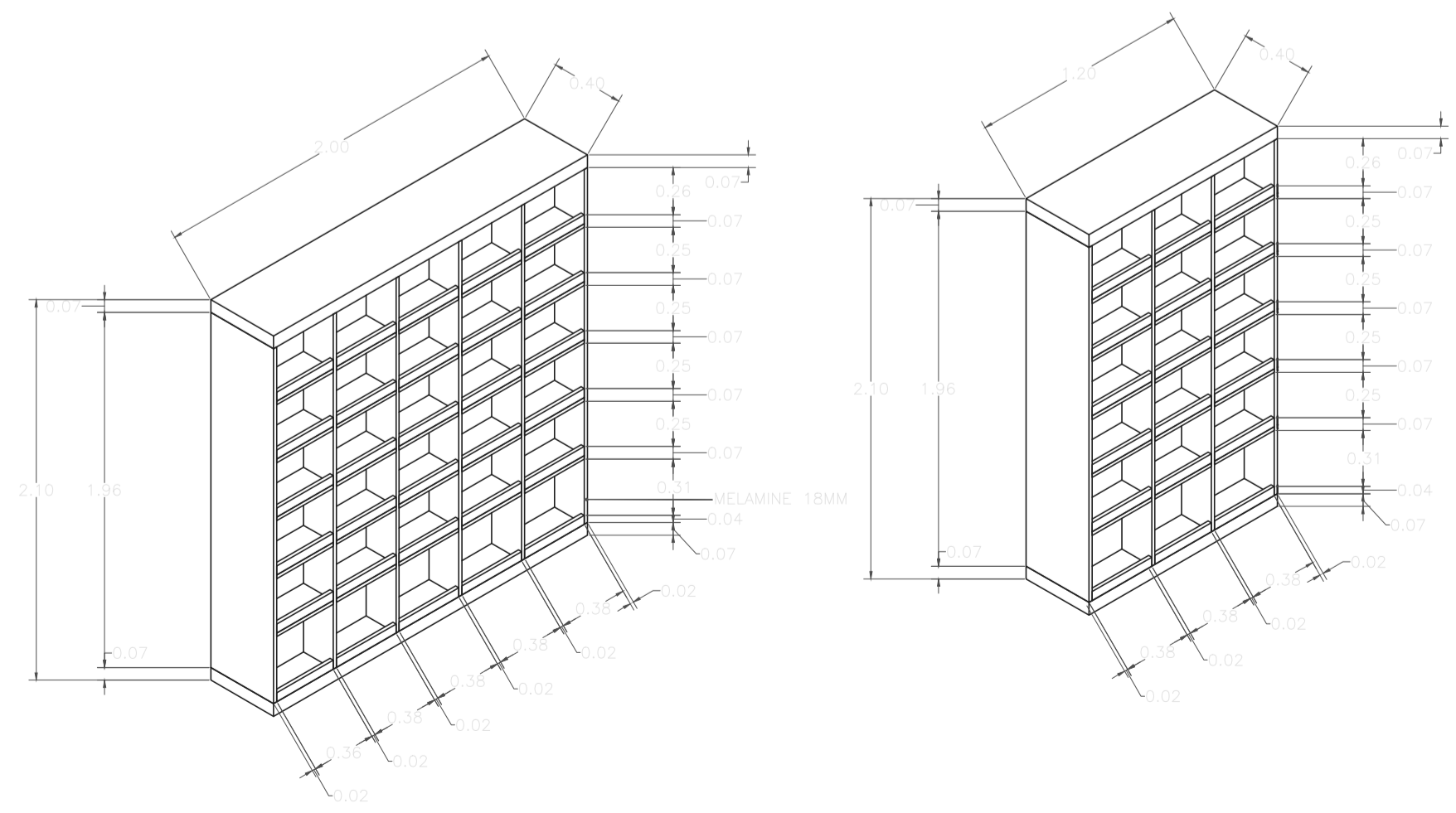
**MOBILIARIO 23**  
ESCALA 1:50

**MOBILIARIO 20**  
ESCALA 1:50



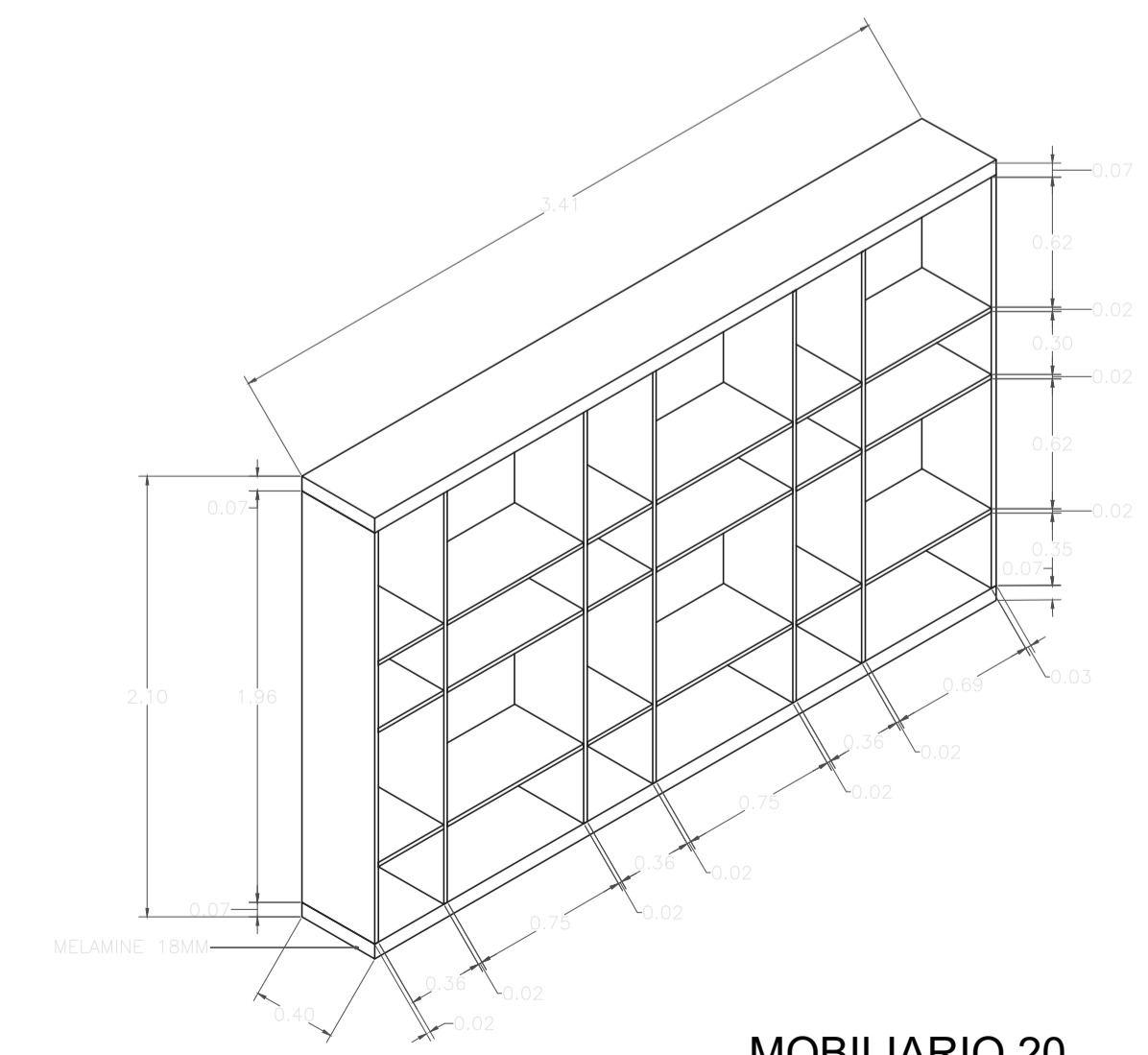
**MOBILIARIO 17**  
ESCALA 1:50

**MOBILIARIO 16**  
ESCALA 1:50



**MOBILIARIO 19**  
ESCALA 1:50

**MOBILIARIO 18**  
ESCALA 1:50



**MOBILIARIO 20**  
ESCALA 1:50



**MOTOS LID**  
TIENDA & TALLER

PROYECTO:

UBICACION:  
Av. Atusparia s/n  
Huaraz

PROPIETARIO:  
MOTOS LID

PLANO:  
MOBILIARIO

PROYECTISTA:  
  
Arq.Br:  
Gonzalo Ramis Nivin

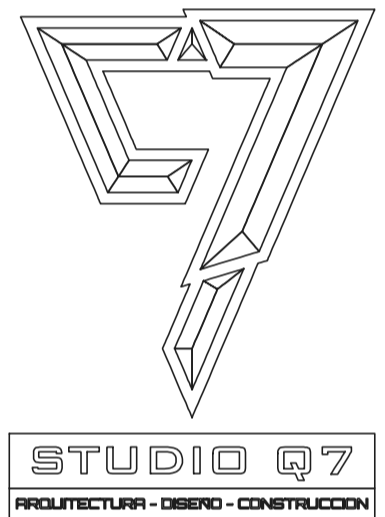
FECHA:  
Noviembre 2019

CAD:  
G.R.N.

LAMINA:

**A-08**

## CUADRO DE ACABADOS

	ACABADOS	PISOS	ZOCALO Y CONTRAZOCALO	MUROS RECUB.	CIELO RAZO	PUERTAS	MAMPARAS Y VENTANAS	APARAT. Y ACC. SANITARIOS	
<b>PISOS</b>		Plancha EPDM							
		Ceramico Celima 30x30							
		Ceramico San Lorenzo 35x35							
		Pasos de Madera, estr. metal.							
		Concreto Pulido y Bruñado							
		Porcelanato 50X50							
		terrazo Premezclado Rossello							
		Contrazocalo Mad.							
		Ceramico Celima 30x30							
		Ceramico San Lorenzo 35x35							
contrazocalo Laja									
Contrazocalo terrazo Rossello									
Porcelanato 50X50									
Contrazocalo cemento Pulido									
Concreto Expuesto									
Tarrajeo frotacho									
Pintura Latex satinado									
Tarrajeo frotacho									
Concreto Expuesto									
Pintura Latex satinado									
Enrollable Metal/reja metalica									
Metal , madera y malla perf.									
Estr. Cedro Marco de Cajon									
hoja Machihembrada doble cedro									
Contraplacadas MDF 3mm.									
PVC/ALUMINIO									
Exteriores Cristal Templado									
interiores Cristal Templado									
Carpintería metálica									
PVC/Aluminio									
Inodoro One piece-Franz viegner									
Inodoro Sifon jet Trebol									
Ovalin de Losa-Franza Viegner									
Lavatorio de losa trebol									
Griferia Vainsa Classic 2007									
Griferia Vainsa Mares dulex									
Lavadero cocina Acero inoxidable									
lavadero granito Lavado									
Jaboneray papelera trebol									
<b>Tienda</b>	Ingreso principal								
	Show room								
	Counter								
	Almacen								
	Baño								
	Oficina								
	<b>Taller</b>	Ingreso principal							
		Counter							
		Taller							
		Pasadizo							
Estacionamiento									
Baño									
<b>FACHADA FRONTAL</b>									

	CUADRO DE VANOS			
	TIPO	ANCHO	ALF.	ALTO
<b>PUERTAS</b>	P-1	1.60	-	2.10
	P-3	0.80	-	2.10
	P-4	0.90	-	2.10
<b>VENTANAS</b>	-	-	-	-
	-	-	-	-
	-	-	-	-
<b>MAMPARAS</b>	M-1	1.80	-	2.10
			-	
			-	

**MOTOS LID**  
TIENDA & TALLER

PROYECTO:

UBICACION:  
Av. Atusparia s/n  
Huaraz

PROPIETARIO:  
MOTOS LID

PLANO:  
CUADRO DE VANOS  
& ACABADOS

PROYECTISTA:

Arq.Br:  
Gonzalo Ramis Nivin

FECHA:  
Noviembre 2019

CAD:  
G.R.N.

LAMINA:

A-09

# PRODUCCIÓN VISUAL

**VISTAS INTERIORES**

# MOTOS LID

TIENDA & TALLER



2019 Year Planner

MOTOS LID  
TALLER DE MOTOCICLISTAS

**KTM** **BMW** **YAMAHA** **BAJAJ**  
**HONDA** **Kawasaki** **SUZUKI** **CHINA**  
Motocicletas

FRAGILE  
↑  
**KTM** **BAJAJ** **YAMAHA**  
**HONDA** **Kawasaki** **SUZUKI**



STUDIO Q7

# MOTOS LID

TIENDA & TALLER

TALLER MULTIMARCA



STUDIO Q7

# MOTOS LID

TIENDA & TALLER



STUDIO Q7

# MOTOS LID

TIENDA & TALLER



TALLER MULTIMARCA



STUDIO 07

# MOTOS LID

TIENDA & TALLER





MOTOS LID

TIENDA & TALLER

**MOTOS LID**  
REPUESTOS & ACCESORIOS



STUDIO Q7

# MOTOS LID

TIENDA & TALLER



**MOTOS LID**  
REPARACIONES & ACCESORIOS



STUDIO 07

# MOTOS LID

TIENDA & TALLER



STUDIO 07

# MOTOS LID

TIENDA & TALLER



STUDIO 07

ESTACION-LAVADO

MOTOS LID

TALLER DE MOTOCICLETAS

**KTM**  
READY TO » RACE

ESTACION-PINTURA



STUDIO Q7

# MOTOS LID

TALLER DE MOTOCICLETAS

# MOTOS LID

TALLER DE MOTOCICLETAS



ESTACION-LAVADO

# KTM

READY TO RACE

# MOTOS LID

TALLER DE MOTOCICLETAS

ESTACION-PINTURA

ESTACION-SOLDADURA



STUDIO Q7

# MOTOS LID

TALLER DE MOTOCICLETAS

**MOTOS LID**  
TALLER DE MOTOCICLETAS

**KTM**  
**Kawasaki**  
**HONDA** **Kawasaki** **SUZUKI**

ESTACION-LAVADO



**KTM**  
READY TO >> RACE

**MOTOS LID**  
TALLER DE MOTOCICLETAS

ESTACION-PINTURA



ESTACION-UTV/ATV



# MOTOS LID

TALLER DE MOTOCICLETAS



STUDIO Q7



# MOTOS LID

TALLER DE MOTOCICLETAS



# MOTOS LID

TALLER DE MOTOCICLETAS



MOTOS LID  
TALLER DE MOTOCICLETAS



STUDIO Q7

# MOTOS LID

TALLER DE MOTOCICLETAS



YAMAHA



SUZUKI

CHINA  
\*\*\*\* Motocicletas

ESTACION-LAVADO



**KTM**  
READY TO » RACE

ESTACION-PINTURA



STUDIO Q7

# MOTOS LID

TALLER DE MOTOCICLETAS

ESTACION-MANTENIMIENTO



**MOTOS LID**  
TALLER DE MOTOCICLETAS



STUDIO Q7

# MOTOS LID

TALLER DE MOTOCICLETAS



# PRODUCCIÓN VISUAL

**VISTAS EXTERIORES**

MOTOS LID  
TIENDA & TALLER

**MOTOS LID**  
REPUESTOS & ACCESORIOS



MOTOS LID

TIENDA & TALLER

# MOTOS LID

REPUESTOS & ACCESORIOS



STUDIO 07



MOTOS LID

TIENDA & TALLER

**MOTOS LID**  
TALLER DE MOTOCICLETAS

KTM BMW YAMAHA BAJAJ  
HONDA Kawasaki SUZUKI CHINA  
Motocicletas

TALLER MUL  
CA  
KTM  
SUZUKI  
YAMAHA



STUDIO 07

# MOTOS LID

TIENDA & TALLER

**MOTOS LID**  
TALLER DE MOTOCICLETAS

KTM BMW YAMAHA SUZUKI  
HONDA Kawasaki SUZUKI CHINA

**LID**  
REPUESTOS & ACCESORIOS



# MOTOS LID

REPUESTOS & ACCESORIOS

MOTOS LID

TIENDA & TALLER

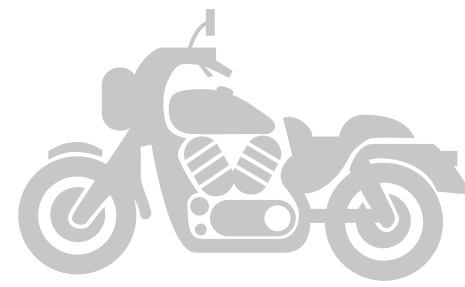
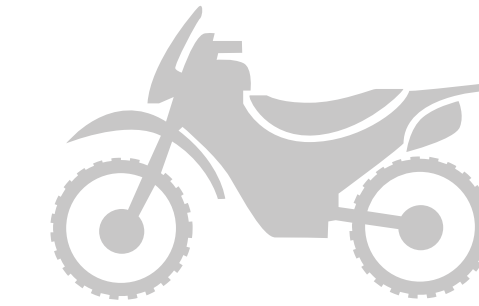
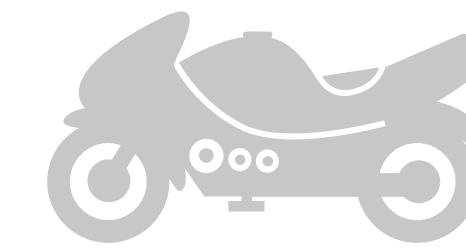
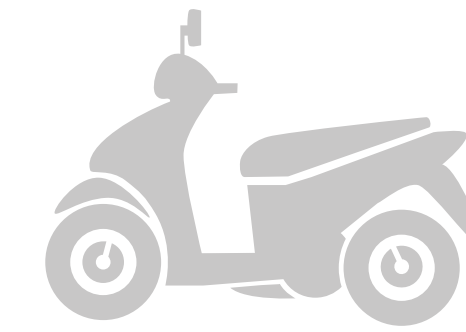


GF  
RESIDENCIAL



STUDIO Q7

WWW.MOTOSLID.COM



# *MOTOS* **LID**

*REPUESTOS & ACCESORIOS*



## *MANUAL*

*DEL USO CORRECTO DE LA MARCA*

HUARAZ ■ PERÚ

AV. ATUSPARIA MZ.26 LT.10